

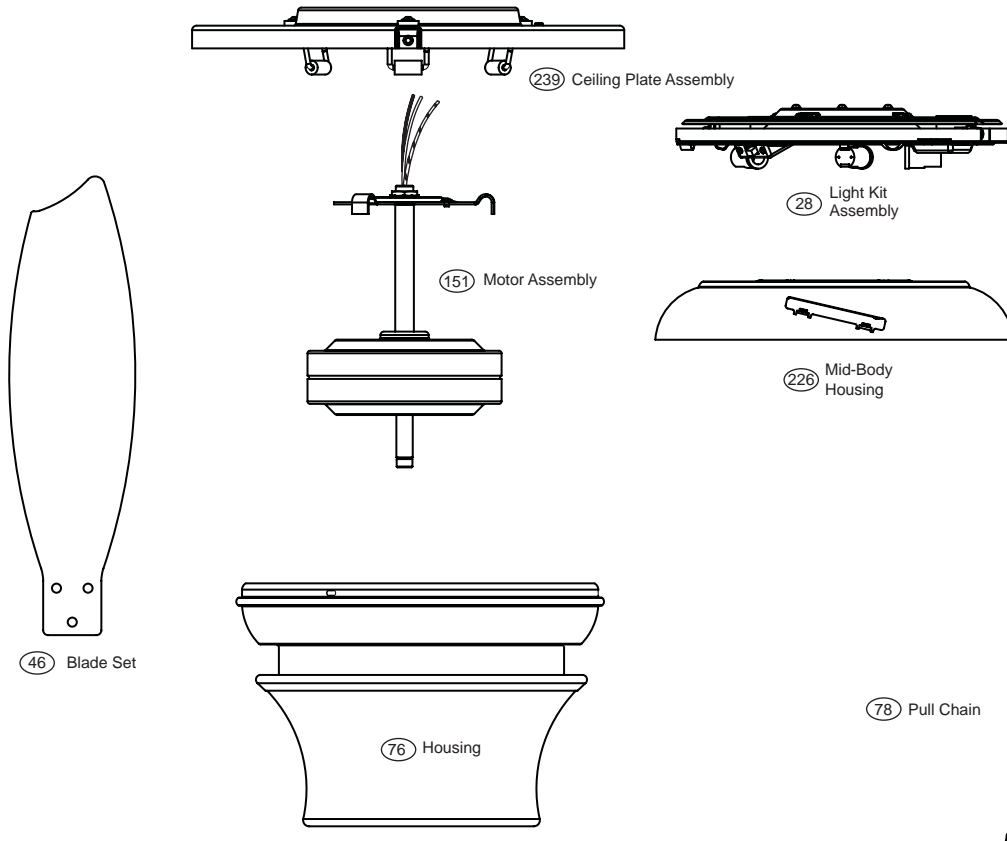
PARTS GUIDE

STOP

Using the Parts Guide below, check to make sure all parts are included in the box.
 If parts are missing or damaged call 1-888-830-1326.
PLEASE DO NOT RETURN THIS PRODUCT TO THE STORE.

Before installing your fan, record the following information for your records and warranty assistance.

Fan Parts (Not Drawn to Scale)

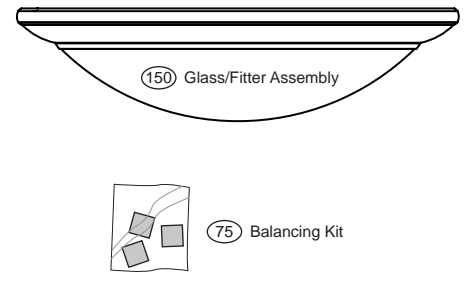


Model Name _____
 Catalog No. _____
 Serial No. _____
 Date Purchased _____
 Where Purchased _____

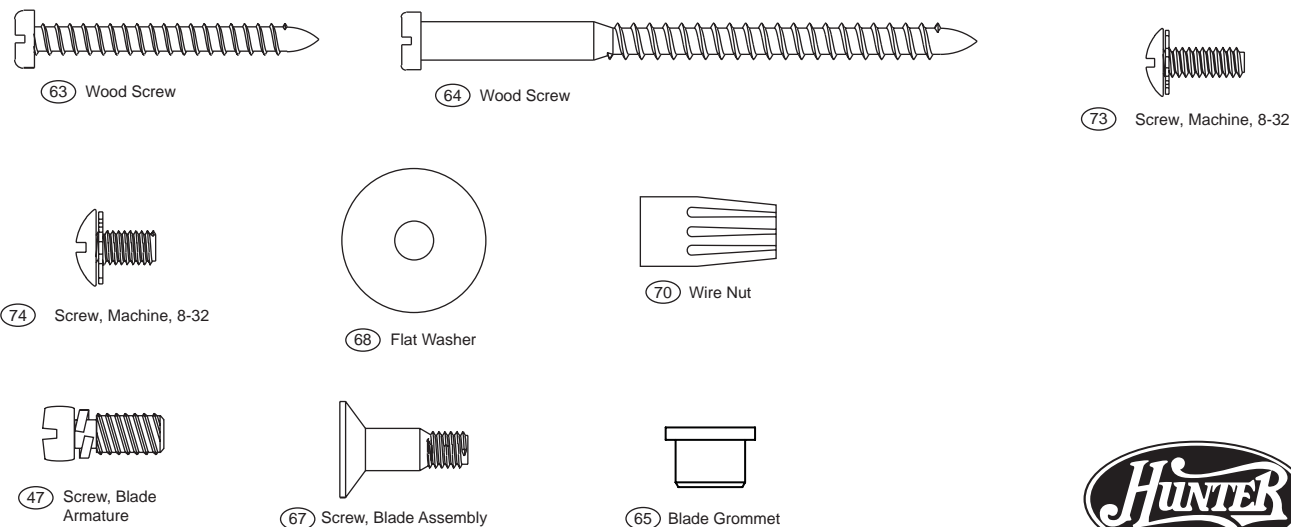
Missing / Broken Parts:
 Call 1-888-830-1326

- Fan does not work:**
1. Reference the Trouble Shooting guide in your Instruction Manual.
 2. Call your Local Service Center.
 3. Call Technical Support at 901-248-2222.

For additional information on:
 Hunter Products • Trouble Shooting
 Dealer Location • Service Center Locator
 Call 1-800-448-6837
www.hunterfan.com



Hardware (Drawn to Scale)



Parts List		Model #	22068
		Asm. Dwg. #	96815-01
		Finish	Western Twilight
Item #	Item Name	Qty	Part #
28	Light Kit Assembly	1	87164-01-000
46	Blade Set	1	75885-44-000
47	Screw, Blade Armature	3	63755-05-247
	* Hardware Kit	1	96815-00-860
63	Wood Screw	2	06512-01-232
64	Wood Screw	2	03144-03-232
65	Blade Grommet	10	63975-01-000
67	Screw, Blade Assembly	10	63730-07-247
68	Flat Washer	4	06301-01-232
70	Wire Nut	4	05172-01-000
73	Screw, Machine, 8-32	3	74508-35-247
74	Screw, Machine, 8-32	3	74508-03-232
75	Balancing Kit	1	07570-01-000
76	Housing	1	87159-01-481
78	Pull Chain	2	63756-03-247
150	Glass/Fitter Assembly	1	87535-01-000
151	Motor Assembly	1	97243-01-000
226	Mid-Body Housing	1	87165-01-000
239	Ceiling Plate Assembly	1	97244-01-000

98000-01-672
12/07/06

GUÍA DE PIEZAS

STOP

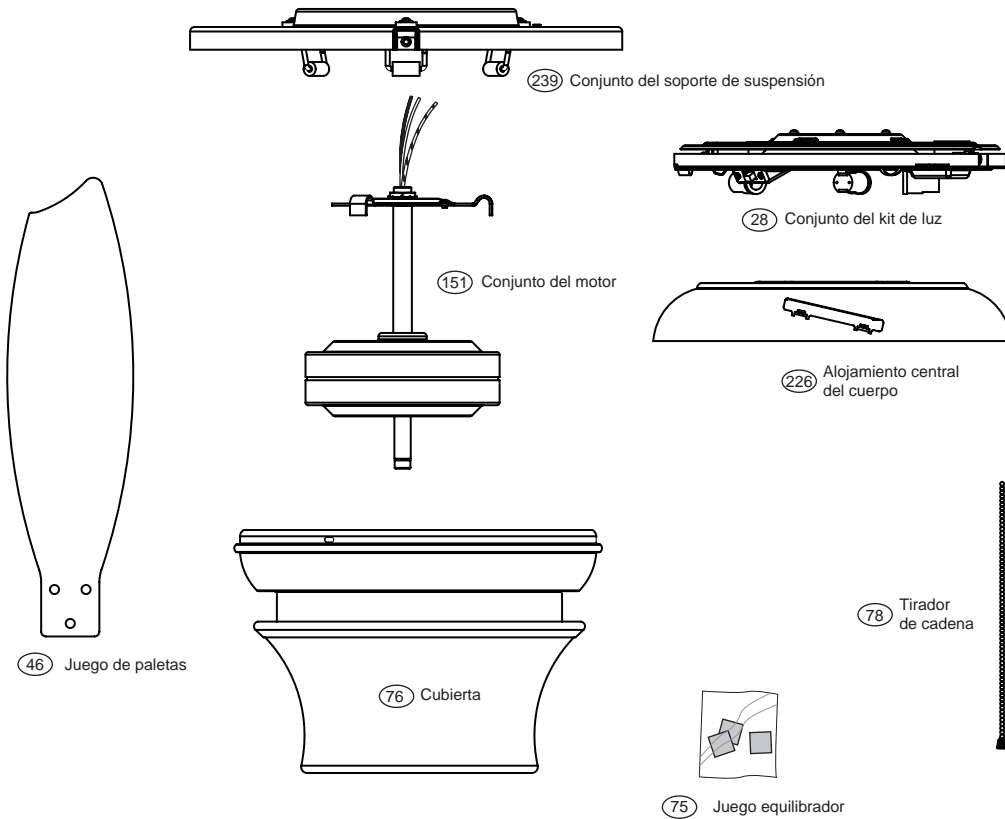
Use la Guía de Piezas de abajo para verificar que todas las piezas estén incluidas en la caja.

Si alguna pieza falta o está dañada, llame al teléfono 1-888-830-1326.

POR FAVOR NO DEVUELVA ESTE PRODUCTO A LA TIENDA DONDE LO COMPRÓ.

Antes de instalar su ventilador, anote la información siguiente para sus archivos y asistencia con la garantía.

Piezas del ventilador (no dibujadas a escala)



Nombre del modelo _____

No. de catálogo _____

No. de serie _____

Fecha de compra _____

Lugar de compra _____

Si alguna pieza falta o está rota:
Llame al teléfono 1-888-830-1326

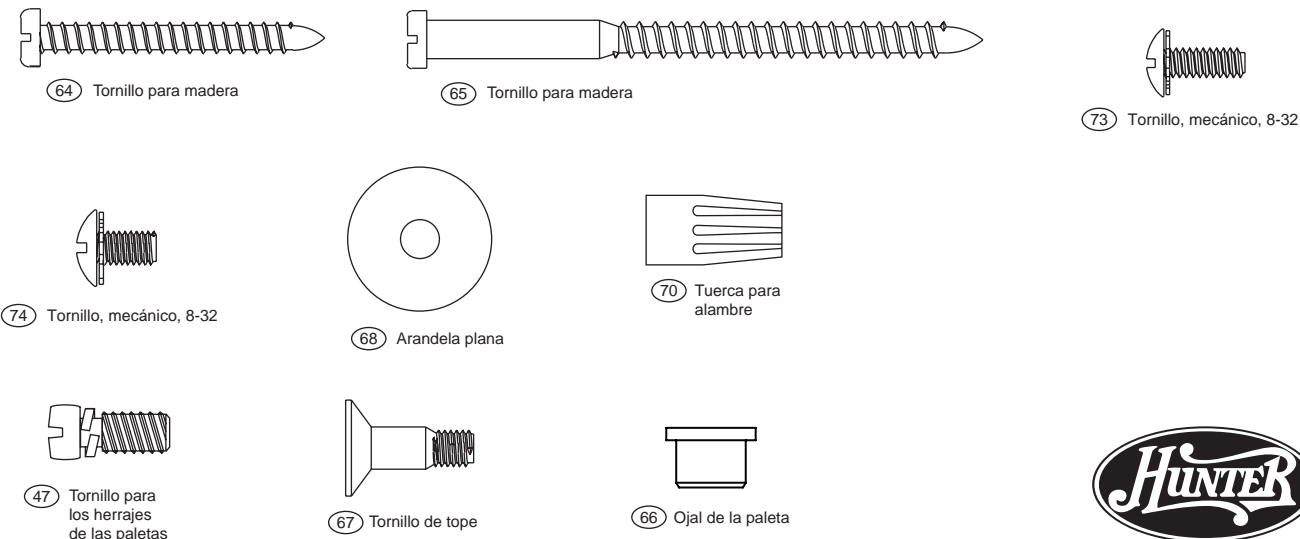
Si el ventilador no funciona:

1. Consulte la guía de localización de fallas en su manual de instrucciones.
2. Llame a su centro local de servicio.
3. Llame al teléfono 901-248-2222 para obtener asistencia técnica.

Para informaciones adicionales acerca de:

Productos Hunter • Localización de fallas
Localización de distribuidores
Localización de centros de servicio
Llame al teléfono 1-800-448-6837
www.hunterfan.com

Materiales (dibujados a escala)



Hunter Fan Company
2500 Frisco Avenue
Memphis, TN 38114
www.hunterfan.com

Lista de piezas		No. del modelo	22068
		No. del dibujo de ensamblaje	96815-01
		Acabado	Western Twilight
No. del ítem	Nombre del ítem	Cantidad	No. de la pieza
28	Conjunto del kit de luz	1	87164-01-000
46	Juego de paletas	1	75885-44-000
47	Tornillo para los herrajes de las paletas	3	63755-05-247
	* Juego de herrajes	1	96815-00-860
63	Tornillo para madera	2	06512-01-232
64	Tornillo para madera	2	03144-03-232
65	Ojal de la paleta	10	63975-01-000
67	Tornillo de tope	10	63730-07-247
68	Arandela plana	4	06301-01-232
70	Tuerca para alambres	4	05172-01-000
73	Tornillo de máquina 8-32	3	74508-35-247
74	Tornillo de máquina 8-32	3	74508-03-232
75	Juego equilibrador	1	07570-01-000
76	Alojamiento	1	87159-01-481
78	Tirador de cadena	2	63756-03-247
150	Conjunto de accesorio de pantalla	1	87535-01-000
151	Conjunto del motor	1	97243-01-000
226	Alojamiento central del cuerpo	1	87165-01-000
239	Conjunto de la placa de techo	1	97244-01-000